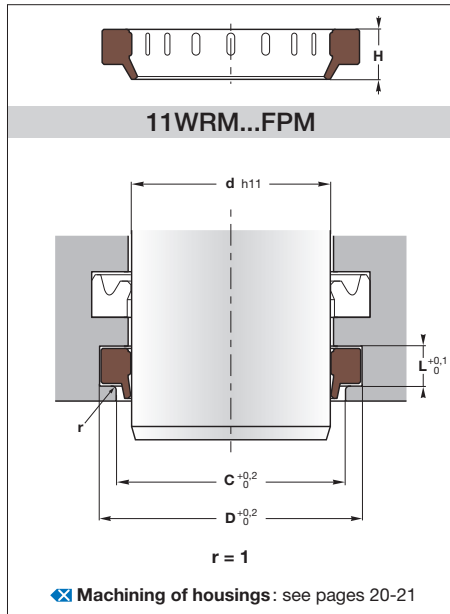




11WRM...FPM



Operating conditions

Temperature -10°C to 180°C
 Speed $\leq 0,8$ m/s
 Fluids ✘ see page 17

Materials

Wiper FPM 90 Sh A

Assembly

The wipers may easily be mounted into the grooved housing

Advantages

Easy to assemble
 Low cost
 Small housing

Please contact us for applications approaching maximum values.

d	D	L	C	H	Reference
16	22,6	3,8	19	5,5	11WRM 062087 FPM
18	24,6	3,8	21	5,5	11WRM 070094 FPM
20	28,6	5,3	23	7	11WRM 078110 FPM
22	30,6	5,3	25	7	11WRM 086118 FPM
25	33,6	5,3	28	7	11WRM 098129 FPM
28	36,6	5,3	31	7	11WRM 110141 FPM
30	38,6	5,3	33	7	11WRM 118149 FPM
32	40,6	5,3	35	7	11WRM 125157 FPM
35	43,6	5,3	38	7	11WRM 137169 FPM
36	44,6	5,3	39	7	11WRM 141173 FPM
40	48,6	5,3	43	7	11WRM 157188 FPM
45	53,6	5,3	48	7	11WRM 177208 FPM
	55,6	5,3	49	7	11WRM 177216 FPM
50	58,6	5,3	53	7	11WRM 196228 FPM
	60,6	5,3	54	7	11WRM 196236 FPM
55	65,6	5,3	59	7	11WRM 216255 FPM
56	66,6	5,3	60	7	11WRM 220259 FPM
60	68,6	5,3	63	7	11WRM 236267 FPM
	70,6	5,3	64	7	11WRM 236275 FPM
65	73,6	5,3	68	7	11WRM 255287 FPM
70	78,6	5,3	73	7	11WRM 275307 FPM
	80,6	5,3	74	7	11WRM 275314 FPM
80	88,6	5,3	83	7	11WRM 314346 FPM
	92,2	7,1	86	12	11WRM 314362 FPM
90	102,2	7,1	96	12	11WRM 354401 FPM
100	112,2	7,1	106	12	11WRM 393440 FPM
110	122,2	7,1	116	12	11WRM 433480 FPM
125	140,2	10,1	132	16	11WRM 492551 FPM
140	155,2	10,1	147	16	11WRM 551610 FPM
160	175,2	10,1	168	16	11WRM 629688 FPM
180	200	10,2	190	16	11WRM 708787 FPM