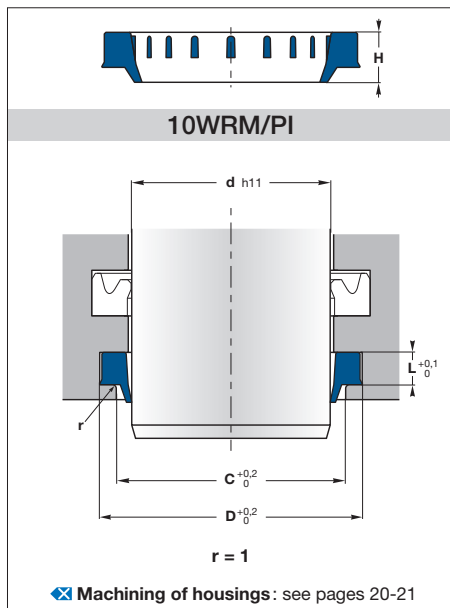




10WRM/PI



Operating conditions ✕ see page 9
 Temperature -30°C to 100°C
 Speed ≤ 0,8 m/s
 Fluids ✕ see page 17

Materials ✕ see pages 10-15
 Wiper PU10

Assembly ✕ see pages 26-29
 The wipers may easily be mounted into the grooved housing

Advantages
 Easy to assemble
 Low cost
 Excellent abrasion resistance

Please contact us for applications approaching maximum values.

FPM seals				
d	D	L	C	Reference
12,7	19,05	3,2	16,76	10WRM/PI 050075
15,9	22,22	3,2	19,94	10WRM/PI 062087
19,05	25,65 28,57	2,72 4,8	22,78 24,88	10WRM/PI 075101 10WRM/PI 075112
22,22	29,16 31,75	2,72 4,8	25,98 28,45	10WRM/PI 087114 10WRM/PI 087125
25,4	32,33 34,92	2,72 4,8	29,16 31,62	10WRM/PI 100127 10WRM/PI 100137
28,57	35,51 38,1	2,72 4,8	32,33 34,5	10WRM/PI 112139 10WRM/PI 112150
31,75	38,68 41,27	2,72 4,8	35,51 37,97	10WRM/PI 125152 10WRM/PI 125162
34,92	42,6 44,45	2,72 4,8	39,17 41,14	10WRM/PI 137167 10WRM/PI 137175

FPM seals				
d	D	L	C	Reference
38,1	45,77 47,62	2,72 4,8	42,37 44,32	10WRM/PI 150180 10WRM/PI 150187
41,27	48,94 50,8	2,72 4,8	45,8 47,5	10WRM/PI 162193 10WRM/PI 162200
44,45	52,12 53,97	2,72 4,8	48,72 50,67	10WRM/PI 175205 10WRM/PI 175212
47,62	57,15	4,8	53,85	10WRM/PI 187225
50,8	58,47 63,5	2,72 6,4	55,32 59,18	10WRM/PI 200230 10WRM/PI 200250
53,97	66,67	6,4	62,28	10WRM/PI 212262
57,15	64,82 69,85	2,72 6,4	61,67 65,46	10WRM/PI 225255 10WRM/PI 225275
60,32	73,02	6,4	68,63	10WRM/PI 237287
63,5	71,17 76,2	2,72 6,4	68,02 71,81	10WRM/PI 250280 10WRM/PI 250300
66,67	79,37	6,4	74,98	10WRM/PI 262312
69,85	79,1 82,55	3,1 6,4	75,16 78,17	10WRM/PI 275311 10WRM/PI 275325
73,02	85,72	6,4	81,33	10WRM/PI 287337
76,2	85,45 88,9	3,1 6,4	81,51 84,51	10WRM/PI 300336 10WRM/PI 300350
79,37	92,02	6,4	87,68	10WRM/PI 312362
82,55	91,8 95,25	3,1 6,4	87,86 90,86	10WRM/PI 325361 10WRM/PI 325375
85,72	98,42	6,4	94,03	10WRM/PI 337387
88,9	98,15 101,6	3,1 6,4	94,21 97,2	10WRM/PI 350386 10WRM/PI 350400
92,02	104,77	6,4	100,38	10WRM/PI 362412
95,25	104,5 107,95 107,95	3,1 6,4 6,4	100,56 103,56 106,73	10WRM/PI 375411 10WRM/PI 375425 10WRM/PI 387437
101,6	112,45 114,3	3,51 6,4	107,7 109,9	10WRM/PI 400442 10WRM/PI 400450

FPM seals				
d	D	L	C	Reference
107,95	118,8 120,65	3,51 6,4	114,05 116,26	10WRM/PI 425467 10WRM/PI 425475
111,13	123,82	6,4	119,43	10WRM/PI 437487
114,3	125,15 127	3,51 6,4	120,4 122,61	10WRM/PI 450492 10WRM/PI 450500
	133,35	9,52	126,82	10WRM/PI 450525
120,65	131,5 139,7	3,51 9,52	126,75 133,17	10WRM/PI 475517 10WRM/PI 475550
127	137,85 146,05	3,51 9,52	133,1 139,52	10WRM/PI 500542 10WRM/PI 500575
133,35	144,2 146,05	3,51 6,4	139,45 139,7	10WRM/PI 525577 10WRM/PI 525575
	152,4	9,52	145,87	10WRM/PI 525600
139,7	150,55 158,75	3,51 9,52	145,8 152,22	10WRM/PI 550592 10WRM/PI 550625
146,05	158,47 165,1	3,92 9,52	152,96 158,57	10WRM/PI 575623 10WRM/PI 575650
152,4	164,82 171,45	3,92 9,52	159,31 164,92	10WRM/PI 600648 10WRM/PI 600675
158,75	177,8	9,52	171,27	10WRM/PI 625700
165,1	177,52 184,15	3,92 9,52	172,01 177,62	10WRM/PI 650698 10WRM/PI 650725
171,45	190,5	9,52	183,97	10WRM/PI 675750
177,8	190,22 196,85	3,92 9,52	184,71 190,32	10WRM/PI 700748 10WRM/PI 700775
184,15	203,2	9,52	196,67	10WRM/PI 725800
190,5	202,92 209,55	3,92 9,52	197,41 203,02	10WRM/PI 750798 10WRM/PI 750825
203,2	215,62 222,25	3,92 9,52	210,11 215,72	10WRM/PI 800848 10WRM/PI 800875
228,6	241,02 247,65	3,92 9,52	235,51 241,12	10WRM/PI 900948 10WRM/PI 900975