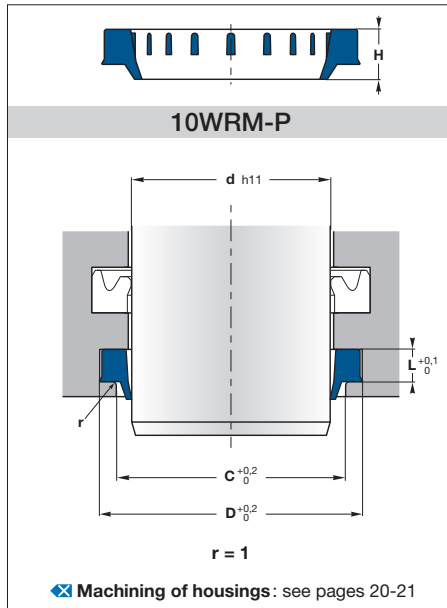




# 10WRM-P



### Operating conditions ✂ see page 9

Temperature -30°C to 100°C  
 Speed  $\leq 0,8$  m/s  
 Fluids ✂ see page 17

### Materials ✂ see pages 10-15

Wiper PU10

### Assembly ✂ see pages 26-29

The wipers may easily be mounted into the grooved housing

### Advantages

- Easy to assemble
- Low cost
- Excellent abrasion resistance

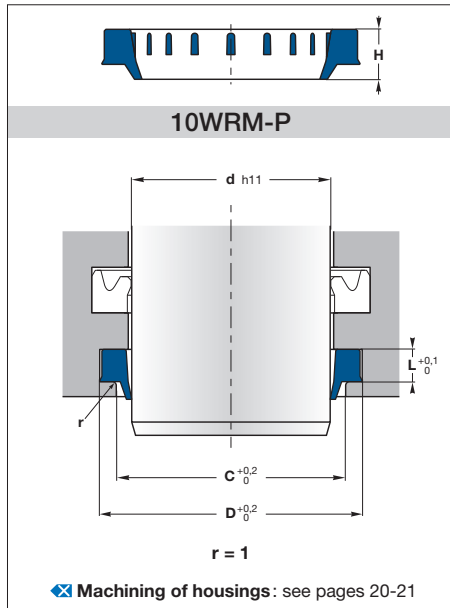
Please contact us for applications approaching maximum values.

d	D	L	C	Profile	Reference
4	12	3	9	C	10WRM-P 04
5	12	2,8	9	C	10WRM-P 05/S
6	12	3	9	C	10WRM-P 06/S
8	14,6	3,8	11	A	10WRM-P 08
9	13	2,5	12	C	10WRM-P 09/S
10	15	1	13	C	10WRM-P 10/S
	16,6	3,8	13	C	10WRM-P 10
12	18,6	3,8	15	C	10WRM-P 12
13	19,6	3,8	16	C	10WRM-P 13
14	20,6	3,8	17	C	10WRM-P 14
15	21,6	3,8	18	C	10WRM-P 15
16	22,5	3	19	C	10WRM-P 16/1
	22,6	3,8	19	C	10WRM-P 16
17	23,6	3,8	20	C	10WRM-P 17
18	24,6	3,8	21	C	10WRM-P 18
20	26	3,4	23	C	10WRM-P 20/1
	28,6	5,3	23	C	10WRM-P 20
22	30,6	2,2	25	C	10WRM-P 22/1
	30,6	5,3	25	C	10WRM-P 22
24	32,6	2,2	27	C	10WRM-P 24/1
	32,6	5,3	27	C	10WRM-P 24
25	33,6	5,3	28	C	10WRM-P 25
28	36,6	5,3	31	C	10WRM-P 28
30	38,6	5,3	33	C	10WRM-P 30
	40	3	34,5	C	10WRM-P 30/1
32	40	3,7	35	A	10WRM-P 32/1
	40,6	5,3	35	C	10WRM-P 32
33	41,6	5,3			10WRM-P 33
35	43,6	5	38	C	10WRM-P 35/1
35	43,6	5,3	38	C	10WRM-P 35
	45	4	39	C	10WRM-P 35/1B
36	44,6	5,3	39	C	10WRM-P 36

d	D	L	C	Profile	Reference
38	46,6	5,3	41	C	10WRM-P 38
	48,5	4,8	41	C	10WRM-P 38/1
40	48,6	5,3	43	C	10WRM-P 40
42	50,6	5,3	45	C	10WRM-P 42
45	53,6	5,3	48	C	10WRM-P 45
	55,6	5,3	48	C	10WRM-P 45/1
	60	4,2	53	C	10WRM-P 45/1B
46	54,6	5,3	49	A	10WRM-P 46
48	56,6	5,3	51	C	10WRM-P 48
50	58,6	5,3	53	C	10WRM-P 50
	60,6	5,3	53	C	10WRM-P 50/1
	65,5	4,2	58	C	10WRM-P 50/1B
53	61,6	5,3	56	A	10WRM-P 53
55	63,6	5,3	58	C	10WRM-P 55
	65,6	5,3	58	C	10WRM-P 55/1
56	64,6	5,3	59	C	10WRM-P 56
	66,6	5,3	59	C	10WRM-P 56/1
60	68,6	5,3	63	C	10WRM-P 60
	70,6	5,3	64	C	10WRM-P 60/1
	70,6	5,5	66,5	C	10WRM-P 60/S
61	69	5,3	64	B	10WRM-P 61/V
63	71,6	5,3	66	C	10WRM-P 63
	73,6	5,3	66	C	10WRM-P 63/1
65	73,6	5,3	68	C	10WRM-P 65
	75,6	5,3	69	A	10WRM-P 65/2
	76,6	6	71,5	C	10WRM-P 65/1
68	76	5,3	71	B	10WRM-P 68/V
70	78,6	5,3	73	C	10WRM-P 70
	80	5	74	A	10WRM-P 70/2
	80	6,3	74	A	10WRM-P 70/4
	80,55	5,3	75	C	10WRM-P 70/V
	82,6	7,1	76	C	10WRM-P 70/1
73	81,6	5,3	76	C	10WRM-P 73
	83,6	7,3	76	C	10WRM-P 73/1
75	83,6	5,3	78	C	10WRM-P 75
	87,2	7,1	81	C	10WRM-P 75/1



# 10WRM-P



d	D	L	C	Profile	Reference
76	84	5,3	79	B	10WRM-P 76/V
78	86	5	81	A	10WRM-P 78/2
	88,6	5,5	84,5	C	10WRM-P 78/S
	92,2	7,1	85	A	10WRM-P 78
80	88,6	5,3	83	C	10WRM-P 80
	90	6,3	84		10WRM-P 80/2
	90,55	5,3	85	B	10WRM-P 80/V1
	92,2	7,1	86	C	10WRM-P 80/1
85	93,6	5,3	88	C	10WRM-P 85/1
	97,2	7,1	91	C	10WRM-P 85
88	96	5,3	91	B	10WRM-P 88/V
90	98,6	5,3	93	C	10WRM-P 90/V
	102,2	7,1	96	C	10WRM-P 90
91	99	5,3	94	B	10WRM-P 91/V1
92	103,6	5,5	97	A	10WRM-P 92/S
93	101	5,3	96		10WRM-P 93
95	103,6	5,3	98	C	10WRM-P 95/V
	107,2	7,1	101	C	10WRM-P 95
97	105,6	5	100	C	10WRM-P 97/2
99	109,6	5,5	103	C	10WRM-P 99
100	108,6	5,3	103	B	10WRM-P 100/V
	112,2	7,1	106	C	10WRM-P 100
105	113,6	5,3	108	B	10WRM-P 105/V
	117,2	7,1	111	C	10WRM-P 105
107	115	5,3	110	B	10WRM-P 107/V
108	116,6	5,3	111	B	10WRM-P 108/V
110	118,6	5,3	113	B	10WRM-P 110/V
	122,2	7,1	116	C	10WRM-P 110
112	124,2	7,1	118	A	10WRM-P 112
115	123,6	5,3	118	C	10WRM-P 115/1
	127,2	7,1	121	C	10WRM-P 115
118	126,6	5,3	121	C	10WRM-P 118/2
120	128,6	5,3	123	B	10WRM-P 120/V
	130,6	5,5	126,5	C	10WRM-P 120/S
	132,2	7,1	126	C	10WRM-P 120

d	D	L	C	Profile	Reference
125	133,6	5,3	128	B	10WRM-P 125/V
	137,2	7,1	131	C	10WRM-P 125
	140,2	10,1	132	B	10WRM-P 125/1
126	134	5,3	129	B	10WRM-P 126/V1
128	140,2	7,1	134	A	10WRM-P 128
130	138,6	5,3	133	A	10WRM-P 130/1
	142,2	7,1	136	C	10WRM-P 130
135	147,2	7,1	141	C	10WRM-P 135
	150	9,5	145		10WRM-P 135/1
140	148,6	5,3	143	B	10WRM-P 140/V
	148,6	6	143	A	10WRM-P 140/2
	152,2	7,1	146	C	10WRM-P 140
141	155	9	147	A	10WRM-P 140/1
	155,2	10,1	148	B	10WRM-P 140/3
	151,6	5,5	147,5	C	10WRM-P 141/S
143	151	5	146	A	10WRM-P 143/2
	151	5,5	147		10WRM-P 143
145	157,2	7,1	151	C	10WRM-P 145
150	158,6	5,3	153	C	10WRM-P 150/2
	162,2	7,1	156	C	10WRM-P 150
	165,2	10,1	158	B	10WRM-P 150/3
155	163,6	5,3	158	B	10WRM-P 155/V
160	168,6	5,3	163	B	10WRM-P 160/V
	172,2	7,1	166	A	10WRM-P 160/1
	175	9,5	170		10WRM-P 160/2
162	172,6	5,5	168	C	10WRM-P 162/S
165	180,2	10,1	172,6	A	10WRM-P 165/5
170	178,6	5,3	173	B	10WRM-P 170/V
	180,6	5,3	173		10WRM-P 170/2
	185,2	10,1	178	C	10WRM-P 170
180	188,6	5,3	183	B	10WRM-P 180/V
	188,6	5,3	183		10WRM-P 180/1
	195,2	10,1	188	C	10WRM-P 180
182	200	7	188	A	10WRM-P 180/2
	200	10,2	190	B	10WRM-P 180/3

d	D	L	C	Profile	Reference
183	193,6	5,5	189	C	10WRM-P 183/S
185	193,6	5,3	188	B	10WRM-P 185/V
190	198,6	5,3	193	A	10WRM-P 190/2
	205,2	10,1	198	C	10WRM-P 190
	210	10,1	200	C	10WRM-P 190/1
196	210,2	7,1	203		10WRM-P 196
200	208,6	5,3	203	B	10WRM-P 200/V
	215	9,5	210	A	10WRM-P 200/2
	215,2	10,1	208	C	10WRM-P 200
205	213,6	5,3	208	B	10WRM-P 205/V
207	217,6	5,5	213	C	10WRM-P 207/S
210	225,2	10,1	218	C	10WRM-P 210
220	235,2	10,1	228	C	10WRM-P 220
221	240	10,1	230	A	10WRM-P 220/1
	230	5,1	224	B	10WRM-P 221/V
228	236,6	5,3	231	B	10WRM-P 228/V
230	245,2	10,1	238	C	10WRM-P 230
240	255,2	10,1	248	C	10WRM-P 240
250	265,2	10,1	258	C	10WRM-P 250
260	275,2	10,1	268	A	10WRM-P 260/5
270	285,2	10,1	278	A	10WRM-P 270/5
275	290,2	10,1	283	A	10WRM-P 275/5
280	295,2	10,1	288	A	10WRM-P 280/5
	300	10,1	290	A	10WRM-P 280/1
290	305,2	10,1	298	A	10WRM-P 290/5
300	315,2	10,1	308	A	10WRM-P 300/5