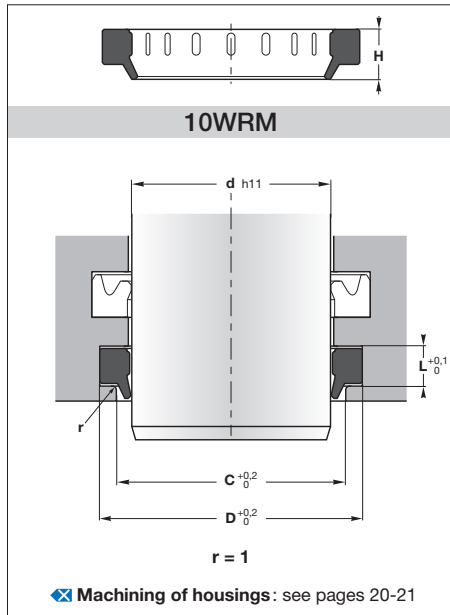




# 10WRM



**Operating conditions** [see page 9](#)  
 Temperature -30°C to 100°C  
 Speed ≤ 0,8 m/s  
 Fluids [see page 17](#)

**Materials** [see pages 10-15](#)  
 Wiper NBR 90 Sh A

**Assembly** [see pages 26-29](#)  
 The wipers may easily be mounted into the grooved housing

**Advantages**  
 Easy to assemble  
 Low cost  
 Small housing

**Please contact us for applications approaching maximum values.**

d	D	L	C	H	Reference
5	12	2,8	9	4	10WRM 019047
12	18,6	3,8	15	5,5	10WRM 047070
16	22,6	3,8	19	5,5	10WRM 062087
18	24,6	3,8	21	5	10WRM 070094
19	28,6	5,3	22	7	10WRM 074110
20	28,6	5,3	23	7	10WRM 078110
22	30,6	5,3	25	7	10WRM 086118
25	33,6	5,3	28	7	10WRM 098129
26	34,6	5,3	29	7	10WRM 102133
27	35,6	5,3	29,4	7	10WRM 106137
28	36,6	5,3	31	7	10WRM 110141
30	38,6	5,3	33	7	10WRM 118149

d	D	L	C	H	Reference
32	40,6	5,3	35	7	10WRM 125157
33	41,6	5,3	36	7	10WRM 129161
35	43,6	5,3	38	7	10WRM 137169
36	44,6	5,3	39	7	10WRM 141173
38	46,6	5,3	41	7	10WRM 149181
40	48,6	5,3	43	7	10WRM 157188
45	53,6	5,3	48	7	10WRM 177208
	55,6	5,3	49	7	10WRM 177216
50	58,6	5,3	53	7	10WRM 196228
	60,6	5,3	54	7	10WRM 196236
55	63,6	5,3	58	7	10WRM 216248
	65,6	5,3	59	7	10WRM 216255
56	64,6	5,3	59	7	10WRM 220251
	66,6	5,3	60	7	10WRM 220259

d	D	L	C	H	Reference
60	68,6	5,3	63	7	10WRM 236267
	70,6	5,3	64	7	10WRM 236275
63	71,6	5,3	66	7	10WRM 248279
	73,6	5,3	67	7	10WRM 248287
65	73,6	5,3	68	7	10WRM 255287
	75,6	5,3	69	7	10WRM 255295
70	78,6	5,3	73	7	10WRM 275307
	80,6	5,3	74	7	10WRM 275314
	82,2	7,1	76	12	10WRM 275322
75	87,2	7,1	81	12	10WRM 295345
78	92,2	7,1	85	12	10WRM 307362
80	88,6	5,3	83	7	10WRM 314346
	92,2	7,1	86	12	10WRM 314362
85	93,6	5,3	88	7	10WRM 334366
	97,2	7,1	91	12	10WRM 334381
88	100,2	7,1	94	12	10WRM 346393
90	102,2	7,1	96	12	10WRM 354401
95	107,2	7,1	101	12	10WRM 374421
100	112,2	7,1	106	12	10WRM 393440
105	117,2	7,1	111	12	10WRM 413460
110	122,2	7,1	116	12	10WRM 433480
115	127,2	7,1	121	12	10WRM 452500
120	128,6	5,3	123	7	10WRM 472504
	132,2	7,1	126	12	10WRM 472519
125	137,2	7,1	131	12	10WRM 492539
	140,2	10,1	132	16	10WRM 492551
135	147,2	7,1	141	12	10WRM 531578
140	152,2	7,1	146	12	10WRM 551598
	155,2	10,1	147	16	10WRM 551610
145	157,2	7,1	151	12	10WRM 570618
150	162,2	7,1	156	12	10WRM 590637
155	169,2	7,1	162	12	10WRM 610664

d	D	L	C	H	Reference
160	175,2	10,1	168	16	10WRM 629688
170	185,2	10,1	178	16	10WRM 669728
175	189,2	7,1	182	12	10WRM 688744
180	195,2	10,1	188	16	10WRM 708767
	200,2	10,1	190	18	10WRM 708787
190	210,2	10,1	200	18	10WRM 748826
200	215,2	10,1	208	16	10WRM 787847
	220,2	10,1	210	18	10WRM 787866
210	230	10,2	220	18	10WRM 826905
240	260	10,2	250	18	10WRM 9441024
250	270	10,2	260	18	10WRM 9841062
280	300	10,2	290	18	10WRM 11021181
300	320	10,2	310	18	10WRM 11811259
320	340	10,2	330	18	10WRM 12591338
360	380	10,2	370	18	10WRM 14171496
400	420	10,2	410	18	10WRM 15741653