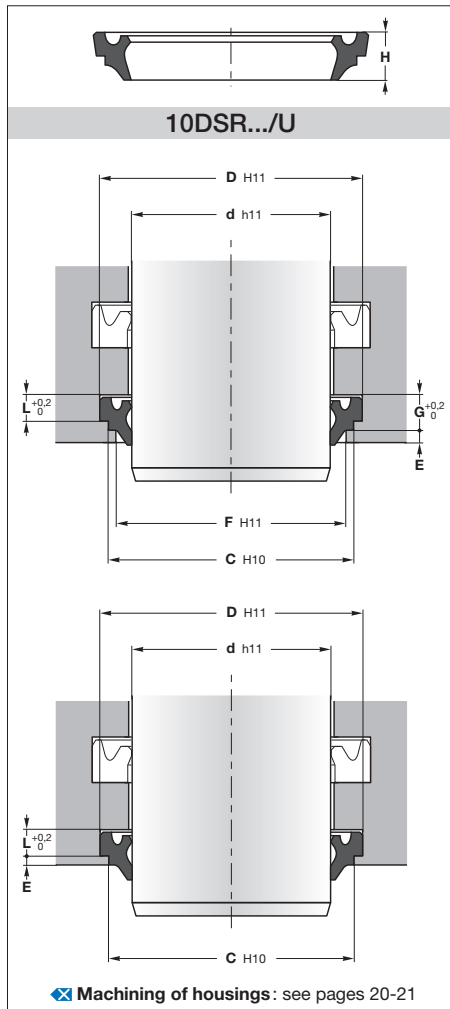




10DSR.../U



Operating conditions see page 9

Temperature -30°C to 100°C
 Speed ≤ 0,8 m/s
 Fluids see page 17

Materials see pages 10-15

Wiper NBR 90 Sh A

Assembly see pages 26-29

The wipers may easily be mounted into the grooved housing

Advantages

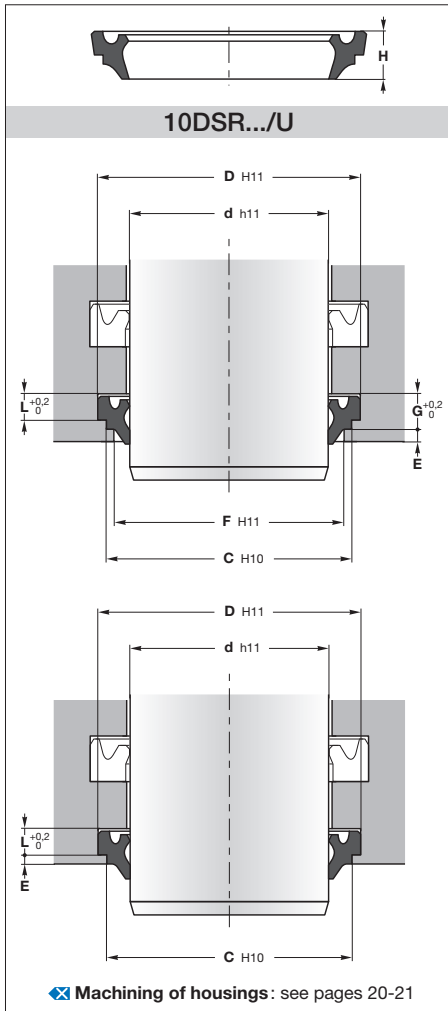
Easy to assemble
 Reduce oil film leakage

Please contact us for applications approaching maximum values.

d	D	L	C	F	G	E	H	Reference
10	18	4	16	13,5	6	2	8	10DSR 10/U
12	20	4	18	15,5	6	2	8	10DSR 12/U
14	22	4	20	17,5	6	2	8	10DSR 14/U
15	23	4	21	18,5	6	2	8	10DSR 15/U
16	24	4	22	19,5	6	2	8	10DSR 16/U
18	26	4	24	21,5	6	2	8	10DSR 18/U
20	28	4	26	23,5	6	2	8	10DSR 20/U
22	30	4	28	25,5	6	2	8	10DSR 22/U
24	32	4	30	27,5	6	2	8	10DSR 24/U
25	33	4	31	28,5	6	2	8	10DSR 25/U
28	36	4	34	31,5	6	2	8	10DSR 28/U
30	38	4	36	33,5	6	2	8	10DSR 30/U
32	40	4	38	35,5	6	2	8	10DSR 32/U
35	43	4	41	38,5	6	2	8	10DSR 35/U
36	44	4	42	39,5	6	2	8	10DSR 36/U
37	45	4	43	40,5	6	2	8	10DSR 37/U
38	46	4	44	41,5	6	2	8	10DSR 38/U
40	48	4	46	43,5	6	2	8	10DSR 40/U
42	50	4	48	45,5	6	2	8	10DSR 42/U
43	51	4	49					10DSR 43/U
45	53	4	51	48,5	6	2	8	10DSR 45/U
46	54	4	52	49,5	6	2	8	10DSR 46/U
48	56	4	54	51,5	6	2	8	10DSR 48/U
50	58	4	56	53,5	6	2	8	10DSR 50/U
52	60	4	58	55,5	6	2	8	10DSR 52/U
55	63	4	61	58,5	6	2	8	10DSR 55/U
56	64	4	62	59,5	6	2	8	10DSR 56/U
58	66	4	64					10DSR 58/U
60	68	4	66	63,5	6	2	8	10DSR 60/U
63	71	4	69	66,5	6	2	8	10DSR 63/U
65	73	4	71	68,5	6	2	8	10DSR 65/U
70	78	4	76	73,5	6	2	8	10DSR 70/U
75	83	4	81	78,5	6	2	8	10DSR 75/U
77	85	4	83					10DSR 77/U
80	88	4	86	83,5	6	2	8	10DSR 80/U
85	93	4	91	88,5	6	2	8	10DSR 85/U
90	98	4	96	93,5	6	2	8	10DSR 90/U
92	100	4	98					10DSR 92/U
95	103	4	101	98,5	6	2	8	10DSR 95/U
100	108	4	106	103,5	6	2	8	10DSR 100/U
105	117	5,5	114	110	8,2	3	11	10DSR 105/U
110	122	5,5	119	115	8,2	3	11	10DSR 110/U



10DSR.../U



Operating conditions see page 9

Temperature -30°C to 100°C
 Speed ≤ 0,8 m/s
 Fluids see page 17

Materials see pages 10-15

Wiper NBR 90 Sh A

Assembly see pages 26-29

The wipers may easily be mounted into the grooved housing

Advantages

Easy to assemble
 Reduce oil film leakage

Please contact us for applications approaching maximum values.

d	D	L	C	F	G	E	H	Reference
115	127	5,5	124	120	8,2	3	11	10DSR 115/U
120	128	4	126					10DSR 120/1/U
120	132	5,5	129	125	8,2	3	11	10DSR 120/U
125	137	5,5	134	130	8,2	3	11	10DSR 125/U
130	142	5,5	139	135	8,2	3	11	10DSR 130/U
135	147	5,5	144	140	8,2	3	11	10DSR 135/U
140	152	5,5	149	145	8,2	3	11	10DSR 140/U
145	157	5,5	154	150	8,2	3	11	10DSR 145/U
150	162	5,5	159	155	8,2	3	11	10DSR 150/U
155	167	5,5	164					10DSR 155/U
160	172	5,5	169	165	8,2	3	11	10DSR 160/U
170	182	5,5	179	175	8,2	3	11	10DSR 170/U
180	192	5,5	189	185	8,2	3	11	10DSR 180/U
190	202	5,5	199					10DSR 190/U
200	212	5,5	209	205	8,2	3	11	10DSR 200/U
210	225	6,5	221	217	9,5	3	13	10DSR 210/U
220	235	6,5	231	227	9,5	3	13	10DSR 220/U
230	245	6,5	241	237	9,5	3	13	10DSR 230/U
240	255	6,5	251	247	9,5	3	13	10DSR 240/U
250	265	6,5	261	257	9,5	3	13	10DSR 250/U
260	275	6,5	271	267	9,5	3	13	10DSR 260/U
280	295	6,5	291	287	9,5	3	13	10DSR 280/U
290	305	6,5	301					10DSR 290/U
300	315	6,5	311	307	9,5	3	13	10DSR 300/U
310	325	6,5	321					10DSR 310/U
320	335	6,5	331	327	9,5	3	13	10DSR 320/U
340	355	6,5	351					10DSR 340/U
350	365	6,5	361					10DSR 350/U
360	375	6,5	371	367	9,5	3	13	10DSR 360/U
380	395	6,5	391					10DSR 380/U
400	415	6,5	411	407	9,5	3	13	10DSR 400/U
500	515	6,5	511					10DSR 500/U